



Общество с ограниченной ответственностью «Молвинец №1»

Юр. адрес: 188517, область Ленинградская, район Ломоносовский, территория промышленная зона Южная, строение 15, помещение 1Н, офис 1
телефон: (812) 645-93-04
<http://www.molvinets.ru> e-mail: info@molvinets.ru

№ 01 ММ 1136882200023
г. Ветеран
г. 08

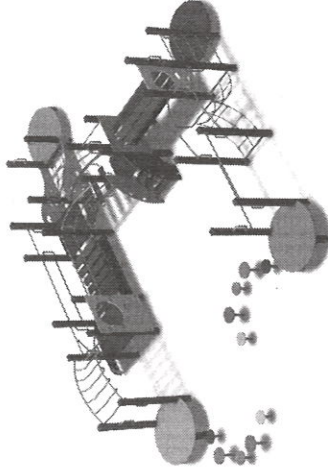
ПАСПОРТ

Детского игрового оборудования

СПОРТИВНЫЙ КОМПЛЕКС

для детей от 3 до 7 лет

арт. 006103



Содержание

| | |
|--------|---|
| Раздел | Наименование раздела |
| 1 | Основные сведения об изделии |
| 2 | Основные технические данные |
| 3 | Комплектность |
| 4 | Свидетельство о приеме |
| 5 | Свидетельство об упаковке |
| 6 | Гарантийные обязательства |
| 7 | Рекламации |
| 8 | Сведения о хранении |
| 9 | Учет неисправностей при эксплуатации |
| 10 | Учет технического обслуживания |
| 11 | Сведения о ремонте |
| 12 | Инструкция по монтажу |
| 13 | Правила безопасной эксплуатации игрового комплекса |
| 14 | Инструкция по осмотру и проверке изделия перед началом эксплуатации |
| 15 | Инструкция по осмотру, обслуживанию и ремонту изделия |
| 16 | Особые отметки |
| 17 | Чертежи и схемы |
| 18 | Приложения |



1. ОБЩИЕ СВЕДЕНИЯ ОБ ИЗДЕЛИИ

1.1 Наименование: **Спортивный комплекс арт. 006103**

1.2 Название предприятия изготовителя и адрес:
 ООО «Молвицец №1»,
 188517, область Ленинградская, район Ломоносовский, территория промышленная зона Южная, строение 15, помещение 1Н, офис 1

1.3 Заводской номер _____

1.4 Дата выпуска _____

1.5 Спортивный комплекс предназначен для детей от 3 до 7 лет.

2. ОСНОВНЫЕ ТЕХНИЧЕСКИЕ ДАННЫЕ И ХАРАКТЕРИСТИКИ

2.1 Размер в плане _____ 9,5*6,5м

2.2 Высота изделия от уровня земли _____ 2,0м

2.3 Высота площадок от земли _____ 0,32/0,6м

2.4 Общий вес изделия _____ кг

3. КОМПЛЕКТНОСТЬ

| № | Наименование | Кол-во | Примечание |
|---|------------------------------|----------|--------------|
| 1 | Столбы: | 32 | |
| | 100x100x2000 | 2 | Нпола 0,32м |
| | 100x100x2000 | 2 | Нпола 0,6м |
| | 100x100x1400 | 10 | Нпола 0,6м |
| | 100x100x1400 | 3 | Нпола 0,32м |
| | 100x100x1400 | 3 | пустой |
| | 100x100x1050 | 3 | Нпола 0,32м |
| | 100x100x1050 | 1 | пустой |
| 2 | Фанерные элементы: | 8 | Нпола 0,32м |
| | 100x100x300 | 1 | См.Раскладку |
| 3 | Полы Ламинат: | комплект | |
| | 900x900 | 3 | |
| | Пол круглый | 4 | |
| 4 | Игровые элементы: | | |
| | Мост прямой L1500 | 1 | |
| | Мост радиальный L1500 | 1 | |
| | Мостик 006324 | 1 | |
| | Мостик 006327 | 1 | |
| | Навесной мост L1500 | 1 | |
| | Арка фанерная 0,6 | 1 | С канатом |
| | Рукоход 006100 | 1 | |
| | Перекладина 700мм с ухом | 1 | |
| | Перекладина 700мм | 9 | |
| | Поручень ИК | 28 | |
| | Ограждения прямого моста | 1 к-т | 2 шт. |
| | Ограждения радиального моста | 1 к-т | 2 шт. |

Общество с ограниченной ответственностью «Молвинец №1»

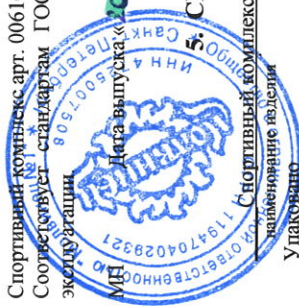
Юр. адрес: 188517, область Ленинградская, район Ломоносовский, территория промышленная зона Южная, строение 15, помещение 1Н, офис 1
телефон: (812) 645-93-04
http://www.molvinec.ru e-mail: info@molvinec.ru

| | | |
|------------------------------------|----------|----------------------------|
| Перекладина 006206 | 2 | L1500 |
| Лестница фанерная 0,6м | 1 | |
| Тоннель | 1 | |
| 006329 - Спортивный элемент "Шаги" | 2 | |
| 5 Подпятники: | | |
| Подпятник башни на 4 столба | 6 | |
| Подпятник башни на 6 столбов | 1 | Два стакана развернуты 90% |
| Подпятник под фанеру | 2 | |
| 6 Прочее: | | |
| Армированная сетка 006103 | 1 | |
| Армированная сетка 006327 | 1 | |
| Синий канат под арку 0,6 | 1 | |
| 7 Крепеж | 1 | |

Анкерные трубы для монтажа в комплект не входят

4. СВИДЕТЕЛЬСТВО О ПРИЕМКЕ

Спортивный комплекс арт. 006103, заводской номер 6103 ПС-
Соответствует стандартам ГОСТ Р 52169-2012, ГОСТ Р 52168-2012, и признан годным к
эксплуатации



Подпись:

5. СВИДЕТЕЛЬСТВО ОБ УПАКОВКЕ

Спортивный комплекс арт. 006103

наименование изделия

ООО «Молвинец №1»

Упаковка



наименование предприятия, производившего упаковку

согласно требованиям нормативных документов

Дата упаковки 20.06.22г.

Упаковку проверил _____

личная подпись

6. ГАРАНТИЙНЫЕ ОБЯЗАТЕЛЬСТВА

6.1 Гарантийный срок

Гарантия Изготовителя действует с момента передачи изделия и до истечения 12 месяцев (1 год) с момента такой передачи. Владелец вправе предъявить требования по Гарантии, связанные с недостатками изделия, в течение Гарантийного срока. По этой гарантии элементы с производственными дефектами будут бесплатно заменены и доставлены на склад ближайшего представителя.

Общество с ограниченной ответственностью «Молвинец №1»

Юр. адрес: 188517, область Ленинградская, район Ломоносовский, территория промышленная зона Южная, строение 15, помещение 1Н, офис 1
телефон: (812) 645-93-04
http://www.molvinec.ru e-mail: info@molvinec.ru

6.2 Условия предоставления гарантии

Гарантийные обязательства Изготовителя, предусмотренные Гарантией, предоставляются при покупке нового изделия детской площадки у официального представителя ООО «Молвинец №1» и при условии выполнения следующих условий:

- не происходило умышленных или неосторожных действий Владельца или третьих лиц в отношении изделия или действий являющихся следствием халатности, вандализма, неправомерного использования, несчастного случая, или форс-мажорных обстоятельств;
- не проводилась модификация изделия или изменение её конструкции;
- изделия устанавливались или обслуживались, квалифицированной монтажной или ремонтной организацией и использовались оригинальные запасные части; в случае осуществления монтажа изделия собственными силами или привлеченными сторонними организациями, несогласованными в письменном виде, гарантия не устанавливается.
- изделие эксплуатировалось, обслуживалось, и содержалось в соответствии с данным Паспортом;
- предоставления Владельцем документов, относящихся к истории приобретения и обслуживания изделия;

Гарантия не распространяется на естественный износ лакокрасочного покрытия, а также на естественный износ подшипников. Гарантией не покрываются загрязнения, потёртости и деформации, появившиеся после передачи изделия Владельцу.

При нарушении правил монтажа, эксплуатации, транспортирования и хранения изделия изготовитель не несет ответственности за выход из строя как изделия в целом, так и его отдельных элементов.

6.3 Назначенный срок службы

Назначенный срок службы оборудования 7 лет.

7. РЕКЛАМАЦИИ

В случае обнаружения дефектов или поломок изделия в период гарантийного срока по вине изготовителя (поставщика) составляется Акт-рекламация.

Акт-рекламация должен содержать:

- наименования изделия и дату выпуска;
- даты получения, монтажа и ввода в эксплуатацию;
- сведения об имевшихся неисправностях.

Детали, вышедшие из строя и послужившие причиной неисправности, должны быть сохранены до приезда представителя ООО «Молвинец №1».

8. СВЕДЕНИЯ О ХРАНЕНИИ

| Дата | | Условия хранения изделия | Должность, инициалы, фамилия и подпись ответственного лица |
|-----------------------|-------------------|--------------------------|--|
| установки на хранение | снятия с хранения | | |



Общество с ограниченной ответственностью «Молвинец №1»

Юр. адрес: 188517, область Ленинградская, район Ломоносовский, территория промышленная зона Южная, строение 15, помещение ИН, офис 1
телефон: (812) 645-93-04
http://www.molvinec.ru e-mail: info@molvinec.ru

13. ПРАВИЛА БЕЗОПАСНОЙ ЭКСПЛУАТАЦИИ

13.1. Изделия предназначены для детей от 3 до 7 лет. Дети до 7 лет должны находиться на детской площадке под присмотром взрослых. Допустимый максимальный вес ребенка 40кг. Максимальный допустимый рост ребенка 140см.

13.2. Изделия используются на детских игровых площадках без постоянного наблюдения оперативным персоналом. В целях обеспечения безопасной эксплуатации изделия эксплуатант (владелец) должен ежедневно проводить регулярный визуальный осмотр.

13.3. Если во время осмотра будут обнаружены какие-то неполадки, то они должны быть немедленно устранены, а если это невозможно, то оборудование должно быть закрыто для детей.

13.4. На поверхности игровой площадки не должно быть посторонних предметов, острах элементов, выступов и травмирующих включений.

13.5. Материалы поверхности игровой площадки с низкими ударопоглощающими свойствами используют только вне области приземления.

13.6. Зона безопасности 9500*12600 мм.

13.7. Под всем оборудованием игровой площадки с высотой свободного падения:

а) более чем 600 мм, должна быть поверхность, смягчающая приземление по всей области;

б) менее чем 600 мм, должна иметь несколько свойств, смягчающих приземление, но не требующих испытаний (разрыхленная почва и дерн).

Пример:

| Материал | Размер | Толщ. слоя, мм. | Выс. площ. Менее |
|-------------------|-------------------|-----------------|------------------|
| Разрыхл.зем.дерн. | - | - | 1м. |
| Кора дерева | 5-30мм. | 300 | 3м. |
| Песок | 0,2-2мм. | 300 | 3м. |
| Гравий | 2-8мм. | 300 | 3м. |
| Покрытия | на гравии | 40 (плитка) | 1,6м |
| Мягкие резинов. | На жесткой повер. | 40 (плитка) | 1,1м. |

14. ИНСТРУКЦИЯ ПО ОСМОТРУ И ПРОВЕРКЕ ИЗДЕЛИЯ ПЕРЕД НАЧАЛОМ ЭКСПЛУАТАЦИИ

Перед началом эксплуатации проводят визуальный осмотр, проверяют узлы крепления и прочность конструкции.

15. ИНСТРУКЦИЯ ПО ОСМОТРУ, ОБСЛУЖИВАНИЮ И РЕМОНТУ ИЗДЕЛИЯ

15.1. Регулярный визуальный осмотр изделия необходимо проводить ежедневно. При ежедневном осмотре проверяют прочность деревянных конструкций, а также узлы крепления. График осмотра приложение 1

15.2. Функциональный осмотр изделия необходимо проводить один раз в месяц. При функциональном осмотре проверяют устойчивость конструкции. Степень износа поверхности скольжения (горки), прочность узлов крепления. График осмотра приложение 2

15.3. Ежегодный осмотр проводят с периодичностью один раз в 12 мес. График осмотра приложение 3

16. ОСОБЫЕ ОТМЕТКИ



Общество с ограниченной ответственностью «Молвинец №1»

Юр. адрес: 188517, область Ленинградская, район Ломоносовский, территория промышленная зона Южная, строение 15, помещение ИН, офис 1
телефон: (812) 645-93-04
http://www.molvinec.ru e-mail: info@molvinec.ru

9. УЧЕТ НЕИСПРАВНОСТЕЙ ПРИ ЭКСПЛУАТАЦИИ

| Дата отказа изделия, его составной части или элемента конструкции | Характер (внешнее проявление) неисправности | Время работы отказавшей составной части или элемента конструкции, ч | Принятые меры по устранению неисправности (расход ЗИП, направление акта-рекламации) | Должность, инициалы, фамилия и подпись ответственного лица | Примечание |
|---|---|---|---|--|------------|
| | | | | | |

10. УЧЕТ ТЕХНИЧЕСКОГО ОБСЛУЖИВАНИЯ

| Дата | Замечания по техническому состоянию | Наименование проведенных работ | Должность, инициалы, фамилия и подпись ответственного лица |
|------|-------------------------------------|--------------------------------|--|
| | | | |

11. СВЕДЕНИЯ О РЕМОНТЕ

| Наименование составной части изделия или элемента конструкции | Основание для проведения ремонта | Дата | | Время наработку и до ремонта, ч | Наименование организации, проводившей ремонт | Должность, инициалы, фамилия и подпись ответственного о лица |
|---|----------------------------------|----------------------|-------------------|---------------------------------|--|--|
| | | Поставлен о в ремонт | Выход из ремонт а | | | |
| | | | | | | |

12. ИНСТРУКЦИЯ ПО МОНТАЖУ

12.1 Монтаж изделия может проводиться предприятием-изготовителем или другими юридическими и физическими лицами, располагающими необходимой для этого материально-технической базой и квалификацией.

12.2 Установка оборудования проводится на ровной площадке, свободной от насаждений.

Размер площадки не менее 9500*12600 мм.

12.3. Перед началом монтажа необходимо:

- изучить документацию;
- проверить комплектность согласно разделу 3 настоящего Паспорта;
- законсервированные поверхности должны быть расконсервированы;
- при проведении монтажных работ необходимо соблюдать требования безопасности.

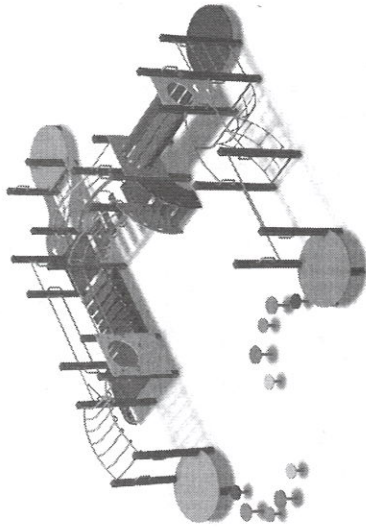
Общество с ограниченной ответственностью «Молвинец №1»

Юр. адрес: 188517, область Ленинградская, район Ломоносовский, территория промышленная зона Южная, строение 15, помещение 1Н, офис 1
 телефон: (812) 645-93-04
<http://www.molvinec.ru> e-mail: info@molvinec.ru



17. ЧЕРТЕЖИ И СХЕМЫ

Общий вид



ООО «Молвинец №1» оставляет за собой право вносить конструктивные изменения в свои изделия, связанные с улучшением дизайна и надежностью эксплуатации.

Приложение 1

Г Р А Ф И К

Ежедневного визуального осмотра

| Порядковый номер осмотра | Заказчик | Ответственный за ежедневный осмотр | Наименование детского игрового изделия | Дата осмотра | Результат осмотра | Принятые меры | Подпись ответственного лица |
|--------------------------|----------|------------------------------------|--|--------------|-------------------|---------------|-----------------------------|
| 1 | | | | | | | |
| 2 | | | | | | | |
| 3 | | | | | | | |
| 4 | | | | | | | |

Общество с ограниченной ответственностью «Молвинец №1»

Юр. адрес: 188517, область Ленинградская, район Ломоносовский, территория промышленная зона Южная, строение 15, помещение 1Н, офис 1
 телефон: (812) 645-93-04
<http://www.molvinec.ru> e-mail: info@molvinec.ru



Приложение 2

Г Р А Ф И К

Ежемесячного функционального осмотра

| Порядковый номер осмотра | Заказчик | Ответственный за ежемесячный осмотр | Наименование детского игрового изделия | Дата осмотра | Результат осмотра | Принятые меры | Подпись ответственного лица |
|--------------------------|----------|-------------------------------------|--|--------------|-------------------|---------------|-----------------------------|
| 1 | | | | | | | |
| 2 | | | | | | | |
| 3 | | | | | | | |
| 4 | | | | | | | |

Приложение 3

А К Т

Осмotra и проверки изделия детской игровой площадки

№ _____ город _____ от _____ 20__ г.

Владелец _____

Адрес установки _____

Характеристика поверхности игровой площадки: _____

Перечень изделий

| № | Наименование изделия | Результат осмотра | Выявленный дефект | Принятые меры | Примечание |
|---|----------------------|-------------------|-------------------|---------------|------------|
| 1 | | | | | |
| 2 | | | | | |
| 3 | | | | | |

Проведенный осмотр и проверка работоспособности детского игрового изделия подтверждают его комплектность, соответствие эксплуатационной документации изготовителя и возможность безопасной эксплуатации



Общество с ограниченной ответственностью «Молвинец №1»

Юр. адрес: 188517, область Ленинградская, район Ломоносовский, территория промышленная зона Южная, строение 15, помещение 1Н, офис 1
телефон: (812) 645-93-04
<http://www.molvinets.ru> e-mail: info@molvinets.ru

Ответственный исполнитель _____

Должность М.П. _____

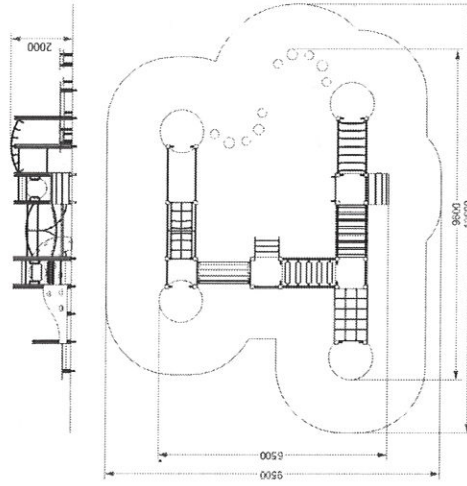
личная подпись _____

инициалы, фамилия _____

Визуальный и функциональный осмотры

- В процессе визуального и функционального осмотров определяют:
- чистоту и внешний вид поверхности игровой площадки и изделия;
 - соблюдение расстояний от частей изделия до поверхности игровой площадки;
 - наличие выступающих частей фундамента;
 - наличие дефектов/неисправностей элементов изделия;
 - отсутствие деталей изделия;
 - чрезмерный износ подвижных частей изделия;
 - структурную целостность изделия.

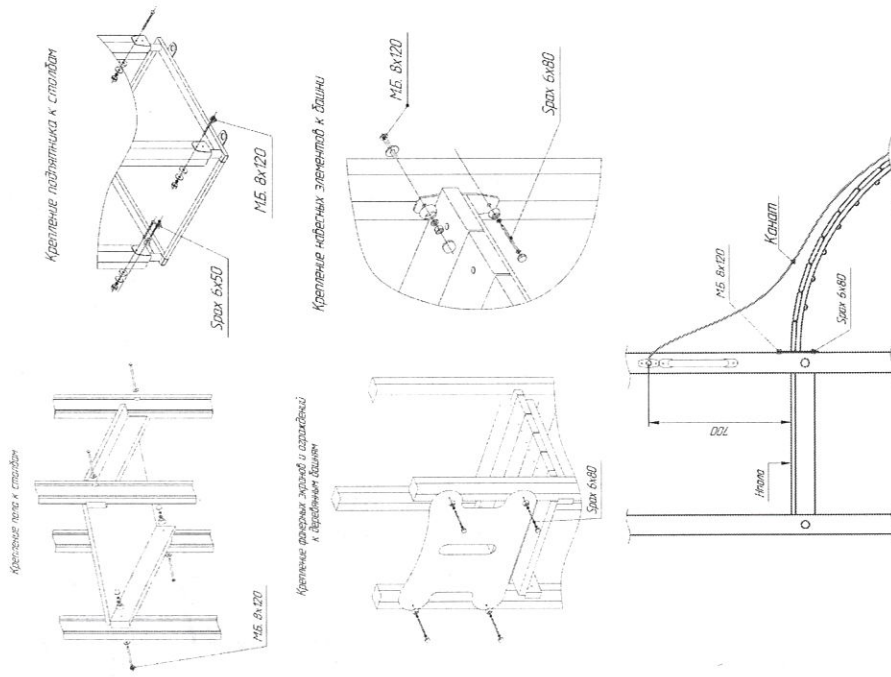
ПЛАН ИЗДЕЛИЯ И ЗОНА БЕЗОПАСНОСТИ



Общество с ограниченной ответственностью «Молвинец №1»

Юр. адрес: 188517, область Ленинградская, район Ломоносовский, территория промышленная зона Южная, строение 15, помещение 1Н, офис 1
телефон: (812) 645-93-04
<http://www.molvinets.ru> e-mail: info@molvinets.ru

СХЕМА СБОРКИ





Общество с ограниченной ответственностью «Молвинец №1»

Юр. адрес: 188517, область Ленинградская, район Ломоносовский, территория промышленная зона Южная, строение 15, помещение 1Н, офис 1
телефон: (812) 645-93-04
<http://www.molvincts.ru> e-mail: info@molvincts.ru

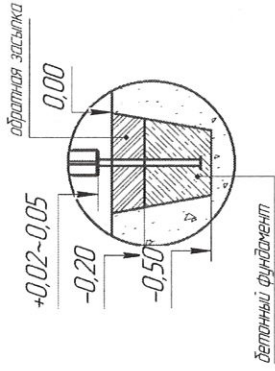


Схема монтажа под бетонирование

СБОРКА БАШЕН В ОБЪЕМ:

1. Крепление полов (4 шт.) к столбам:

М.Б. 8x120 – 16 шт.
Гайка М8 – 16 шт.
Шайба кузовная – 16 шт.
Шайба М8 – 16 шт.
Заглушка – 16 шт.

2. Крепление подпятников (4 шт.) к столбам:

М.Б. 8x120 – 16 шт.
Срах 6x50 – 16 шт.
Гайка М8 – 16 шт.
Шайба М8 – 32 шт.
Заглушка – 32 шт.

3. Крепление фанерных экранов к башне:

Срах 6x80 – 16 шт.
Шайба М6 – 16 шт.
Заглушка – 16 шт.

4. Крепление переключателей (19 шт.) и поручней (14 шт.) к столбам:

Срах 6x80 – 28 шт. (поручни)
Срах 6x50 – 76 шт. (переключатели)
Шайба М6 – 104 шт.
Заглушка – 104 шт.

5. Крепление наварный к столбам:

Срах 6x50 – 16 шт.
Шайба М6 – 16 шт.
Наварные столбы – 16 шт.

6. Крепление каната (2 шт.):

Карабин 6 – 4 шт.

Крепеж для монтажа

1. Крепление Трапа радиального:

М.Б. 8x120 – 2 шт.
Гайка М8 – 2 шт.
Срах 6x80 – 2 шт.
Шайба М8 – 4 шт.
Заглушка – 4 шт.



Общество с ограниченной ответственностью «Молвинец №1»

Юр. адрес: 188517, область Ленинградская, район Ломоносовский, территория промышленная зона Южная, строение 15, помещение 1Н, офис 1
телефон: (812) 645-93-04
<http://www.molvincts.ru> e-mail: info@molvincts.ru

2. Крепление арки фанерной к столбам

М.Б. 8x120 – 2 шт.
Гайка М8 – 2 шт.
Шайба кузовная – 2 шт.
Срах 6x80 – 2 шт.
Шайба М8 – 4 шт.
Заглушка – 4 шт.

2. Крепление рукохода к столбам

М.Б. 8x120 – 4 шт.
Гайка М8 – 4 шт.
Шайба кузовная – 4 шт.
Срах 6x80 – 4 шт.
Шайба М8 – 8 шт.
Заглушка – 8 шт.

3. Крепление ограждения (2шт)

Срах 6x80 – 12 шт.
Шайба М8 – 12 шт.
Заглушка – 12 шт.

4. Крепление Гонделя

М.Б. 6x35 – 8 шт.
Гайка М6 – 8 шт.
Шайба М8 – 8 шт.
Заглушка малая – 8 шт.